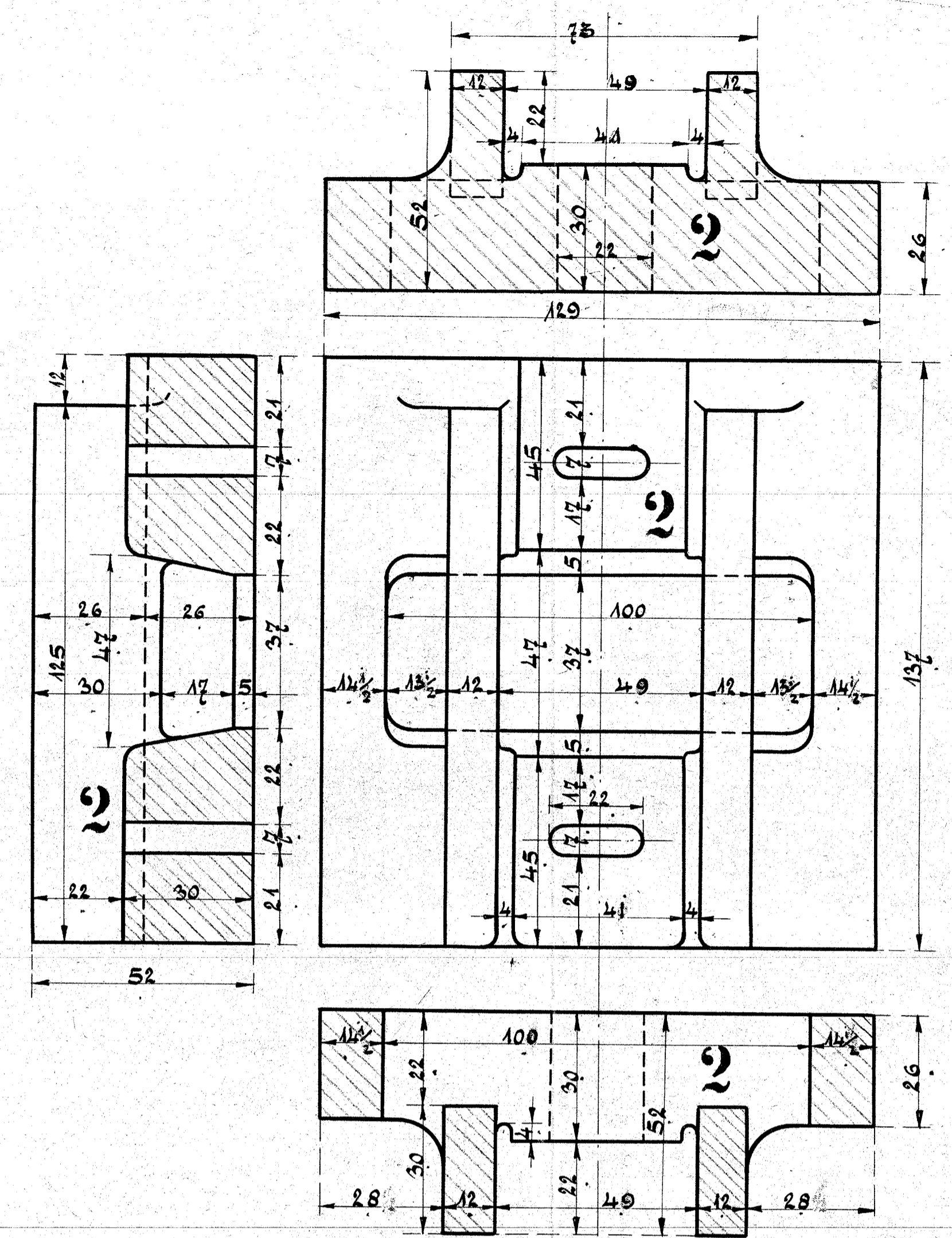
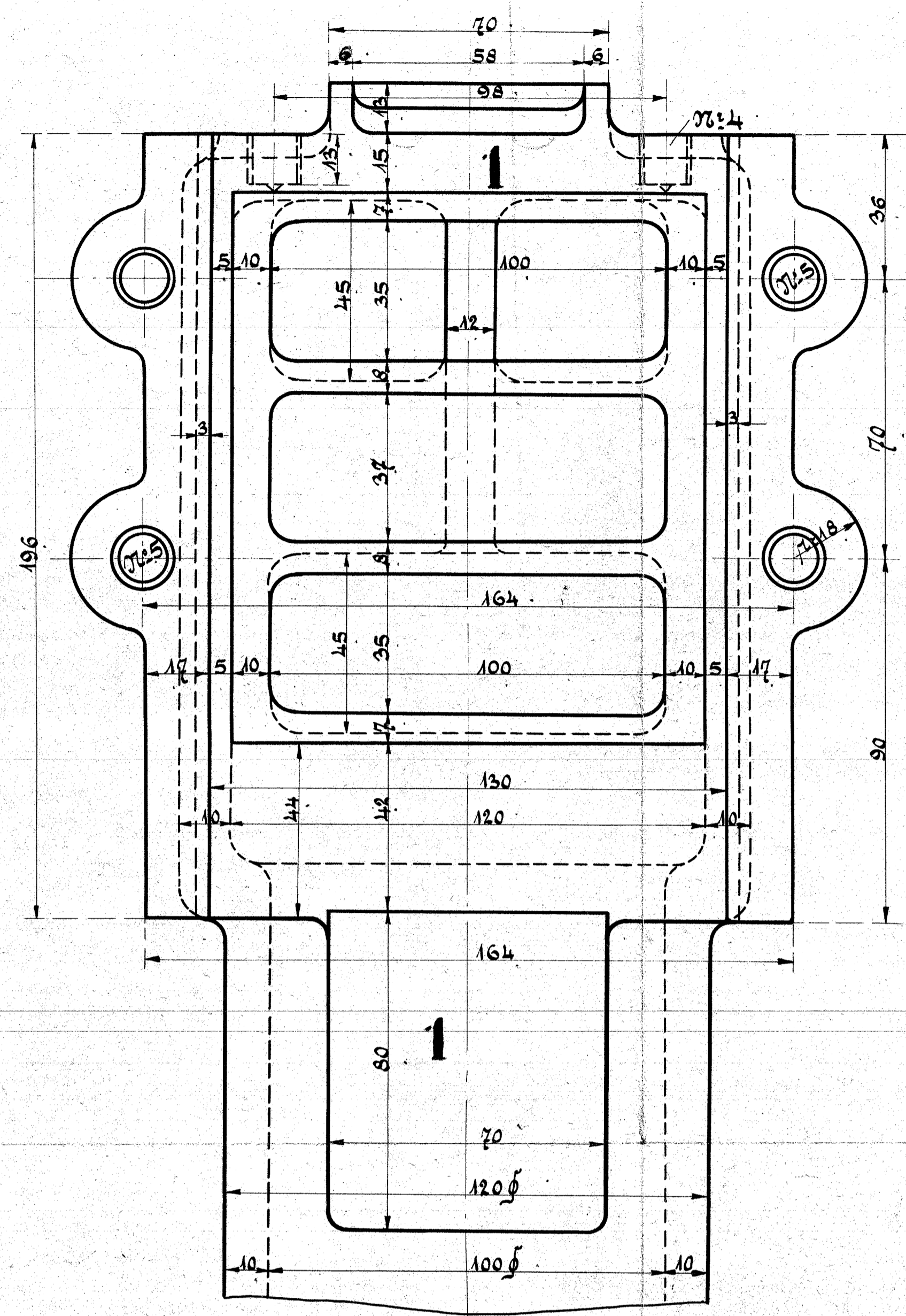
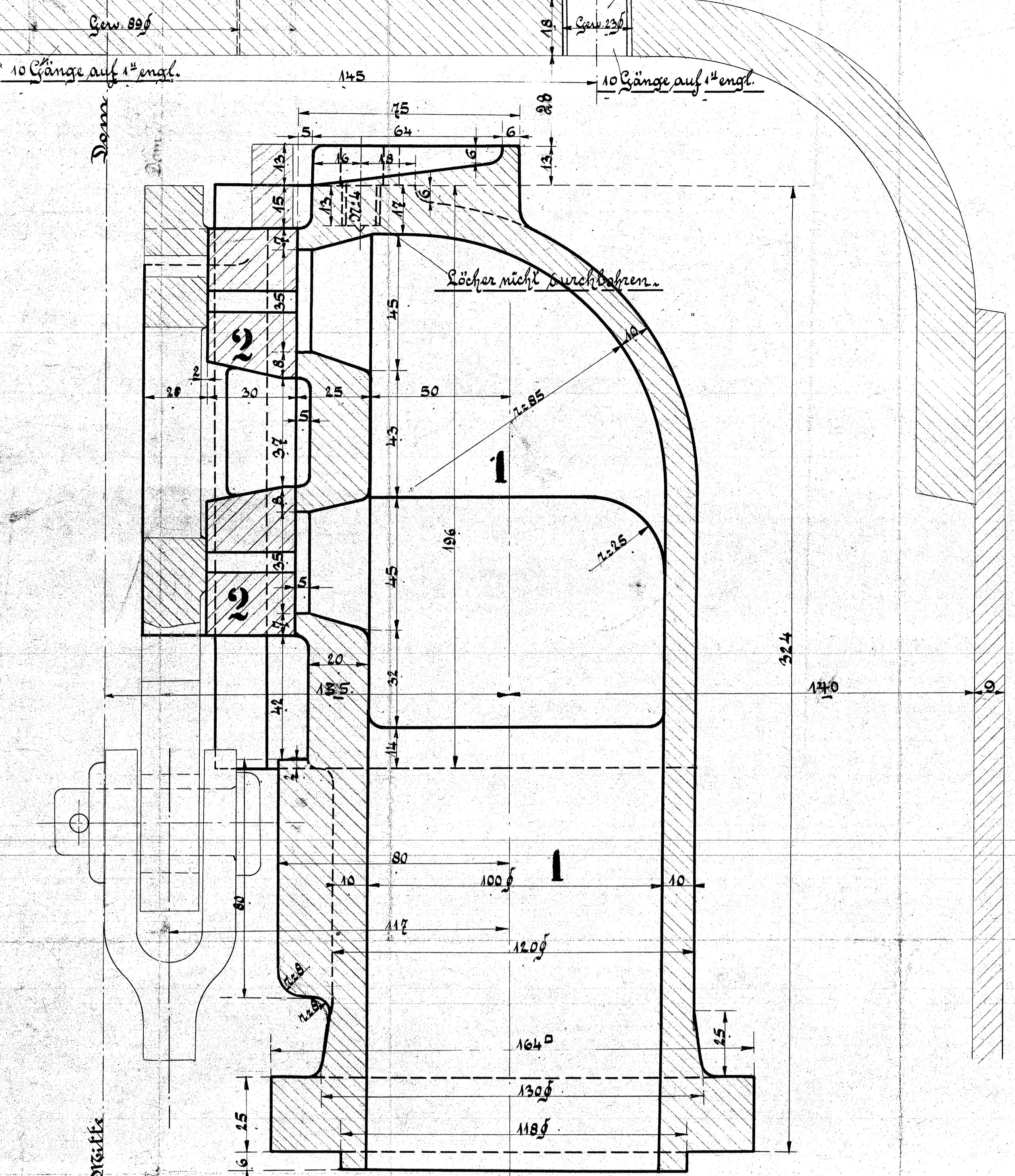
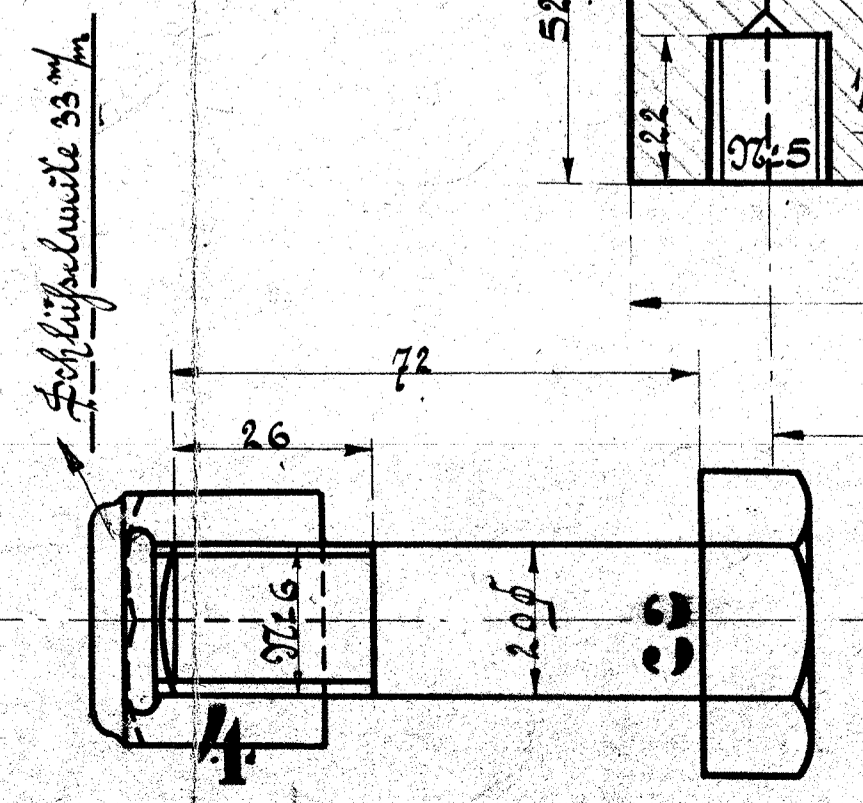
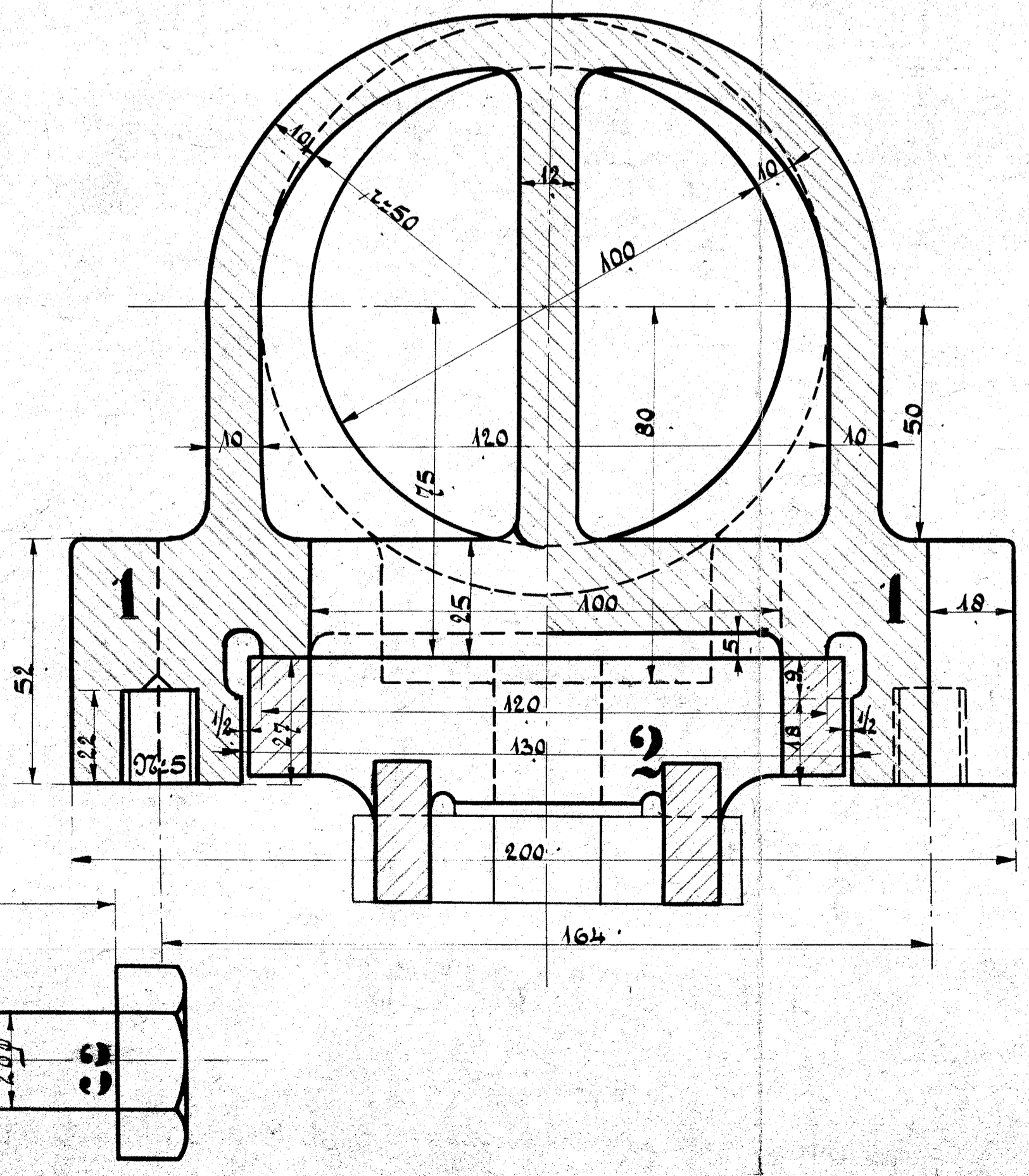
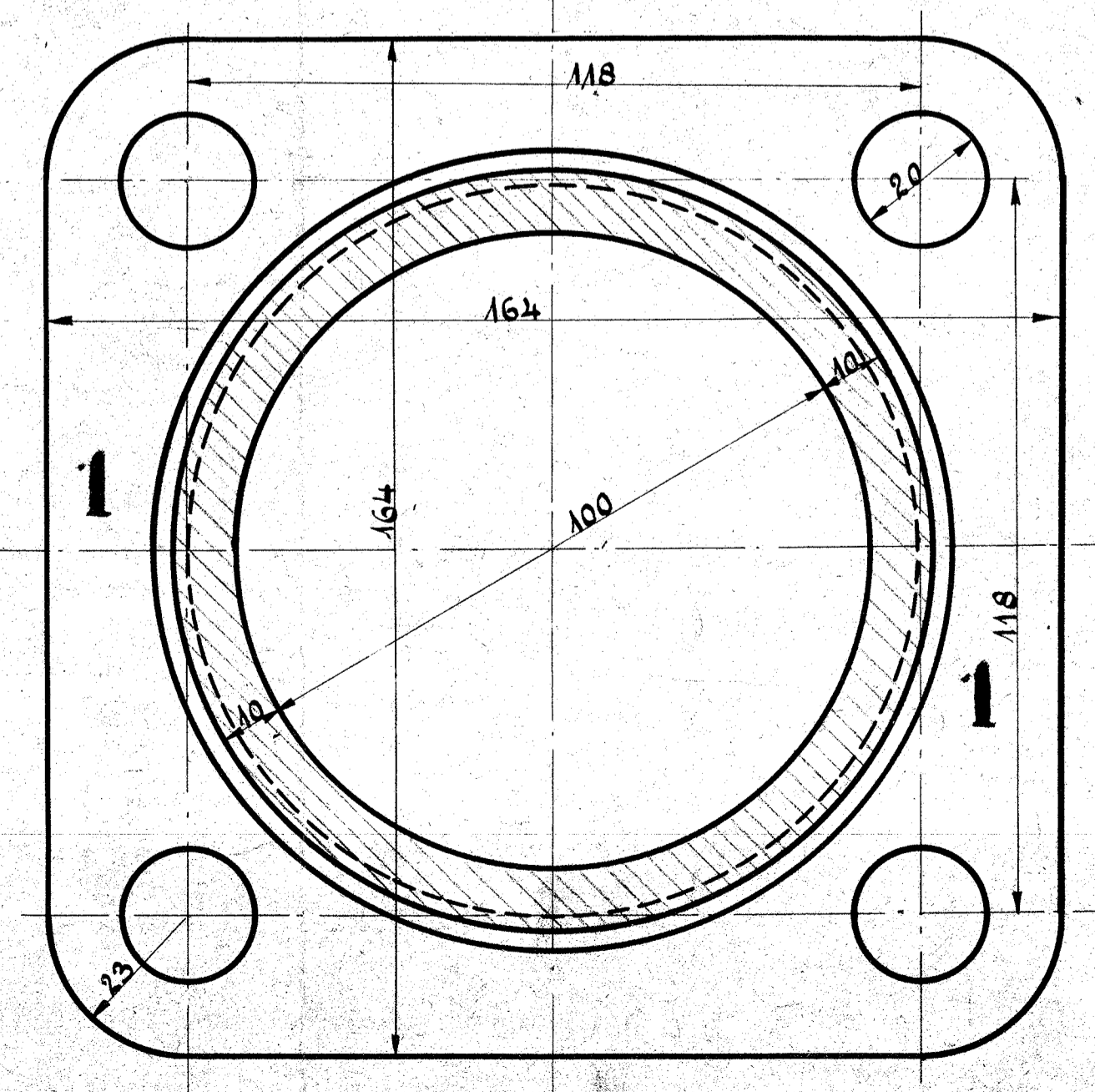


Schmiergefäß siehe Zeichnung N2.60



| Ausführung für eine Lokomotive | | | | | Material-Best. für eine Lok. | |
|--------------------------------|------------------------------|--------|-----------|-----------|------------------------------|------------------------------|
| Stückzahl | Benennung | Nummer | Material | Bemerkung | Zwischen-Pos. | Dimensionen und Modifizieren |
| 1 | Regulatorkopf | 1 | Gußeisen | | | |
| 1 | Grundschieber | 2 | Bronze | | | |
| 4 | Schrauben N2.6 | 3 | Flußeisen | | | |
| 4 | Kopfschrauben N2.6 ser. Cab. | 4 | Rotguss | | | |



101 WEISSDAMPF-TENDERLOKOMOTIVE
FÜR DIE SÜDFÜRENISCHE EISENBAHN.
FABRIK N° 9983-9986 & 10022-10024. BETRIEBS N° 1-7
HENSCHEL & SOHN. CASSEL 1910.

Regulatorkopf.